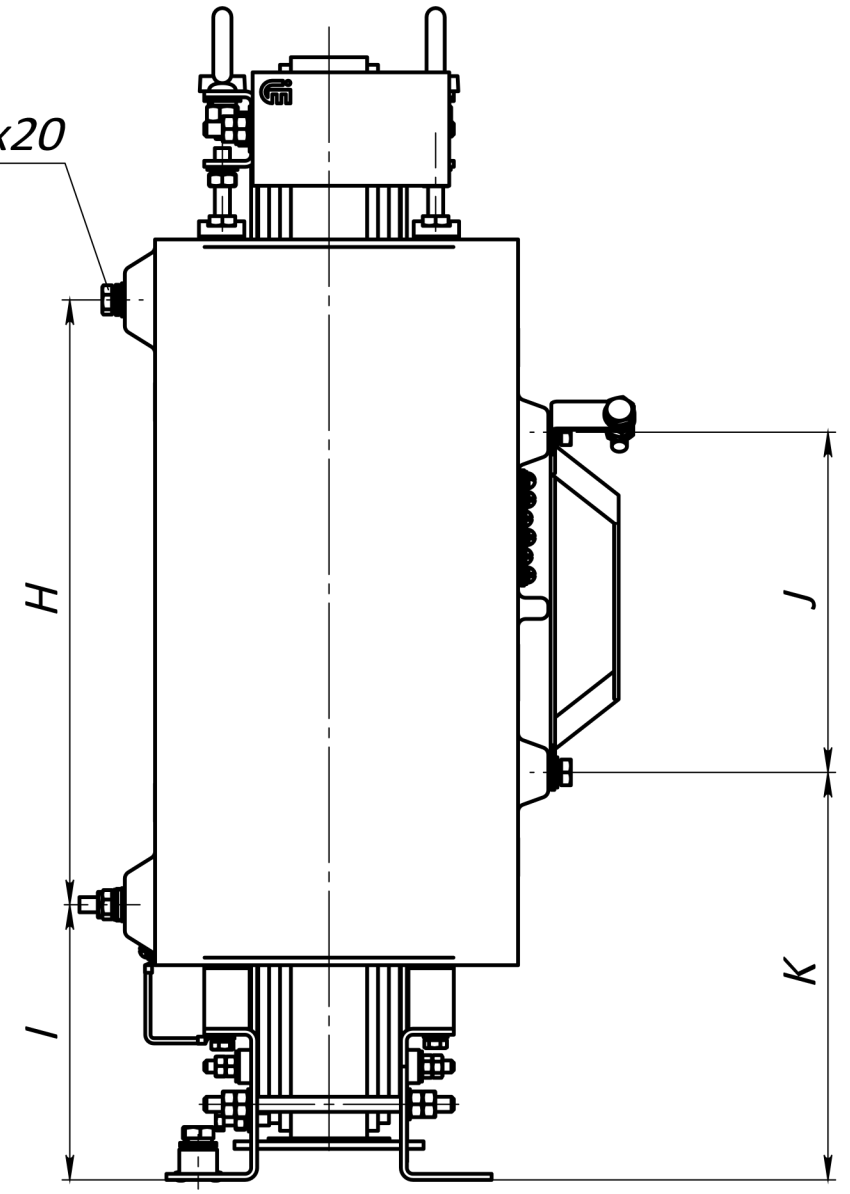


Болт М10х20
12 шт.

Г
→

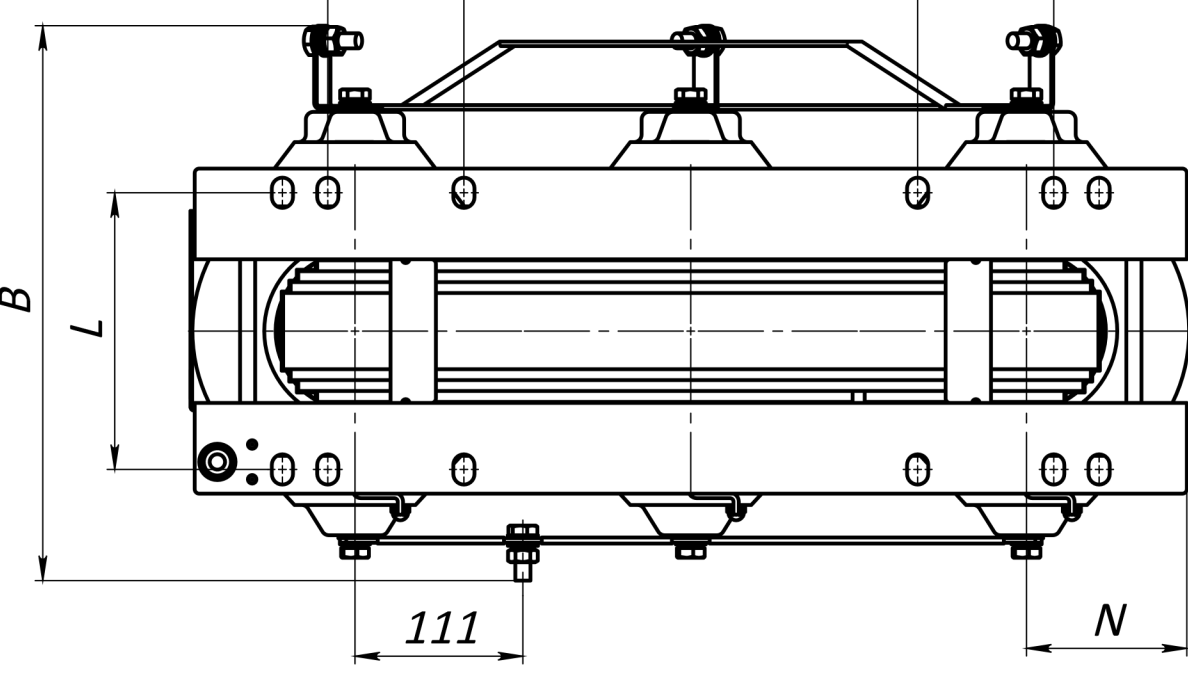


Б
↑

Б

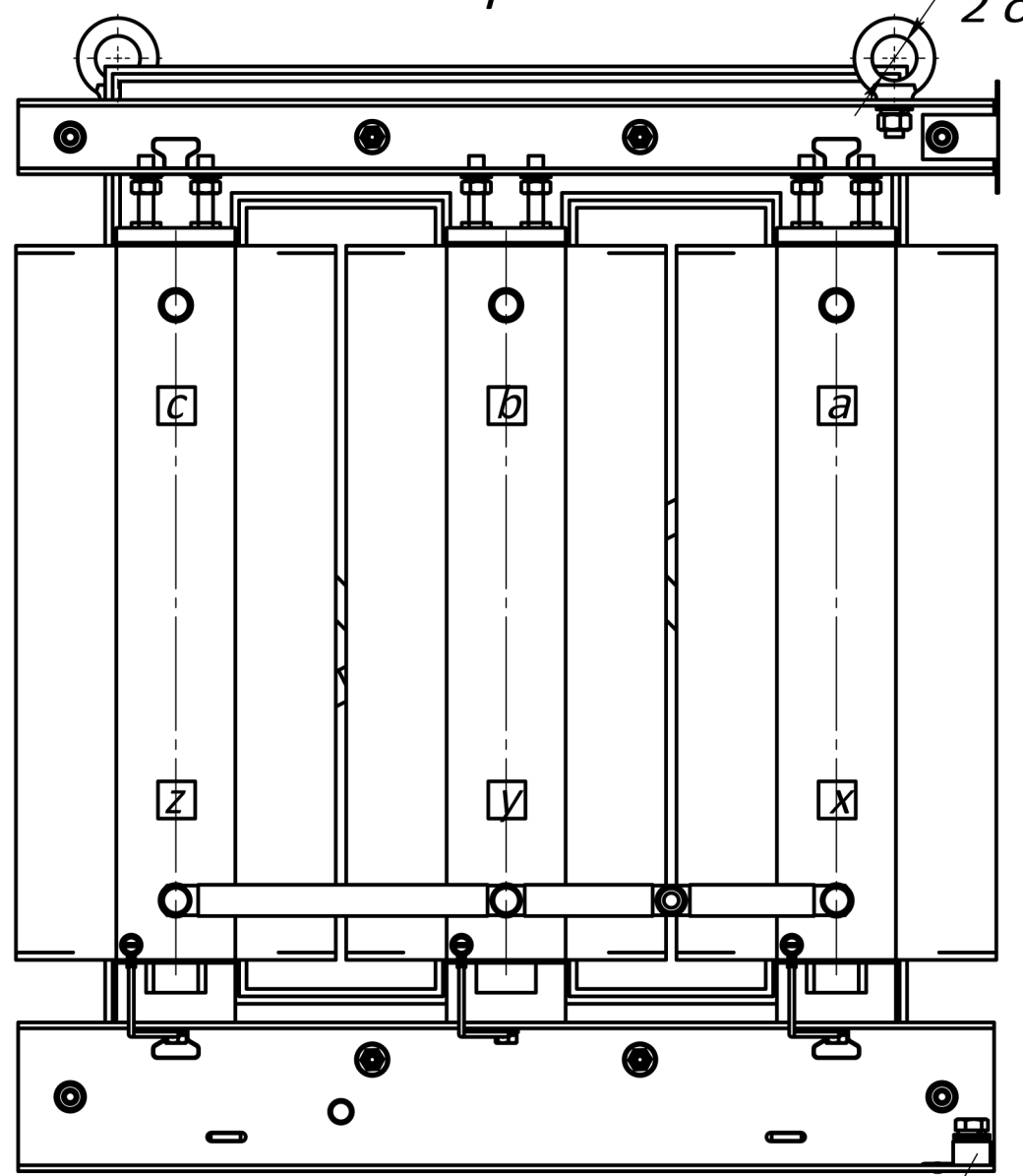
480

Е



$\phi 30$
2 ОТВ.

Г



Зажим
заземления М12